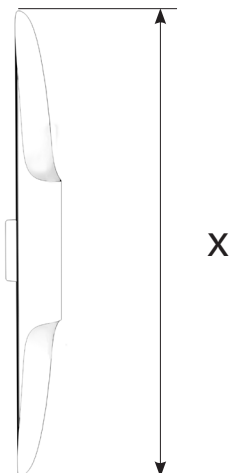


## Вариации



## Настенное исполнение

<b>Основные характеристики</b>	
Количество патронов на 1 трубку светильника, шт	2
Вид цоколя	GU10
Материал	Металл
Входное напряжение	220(±20)В
Частота	50 Гц
Угол света	120°
Степень защиты	IP40
Цветовая температура	3000К / 4200К / 6000К

## **МЕРЫ ПРЕДОСТОРОЖНОСТИ**

Монтаж осветительного прибора должен осуществляться квалифицированным персоналом с соблюдением всех прилагаемых инструкций и действующих норм по проведению электромонтажных работ.

Убедитесь в том, что поверхность и условия среды установки и работы прибора соответствуют данному осветительному прибору. Установка светильника осуществляется при выключенной электрической сети.

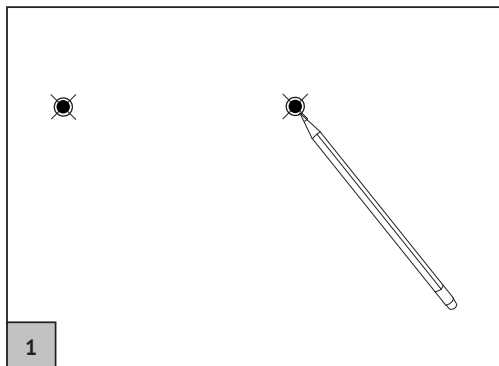
## **РЕКОМЕНДАЦИИ ПО УХОДУ**

Поверхность светильника следует протирать сухой тканевой салфеткой.

Предварительно необходимо отключить светильник от электрической сети.

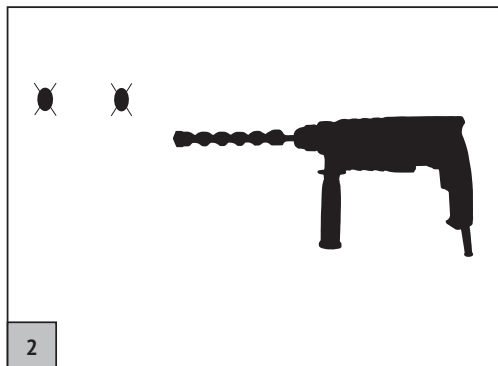
Во избежание повреждения поверхности запрещается использовать растворители, спирт, а также абразивные моющие средства.

## Инструкция по установке настенного варианта

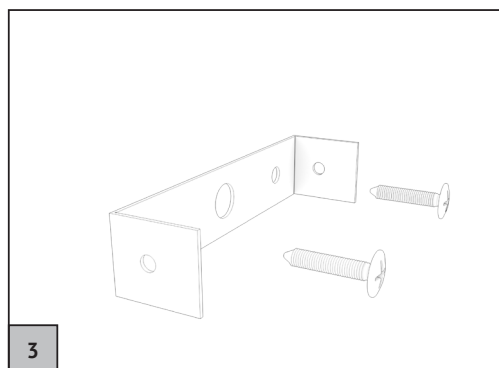


Проведите разметку, используя монтажную планку в качестве шаблона.

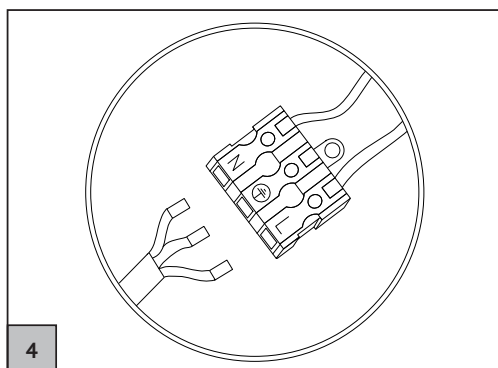
**Ориентация планки может быть как горизонтальная так и вертикальная!  
Приложите корпус светильника чтобы удостовериться в правильности ориентации.**



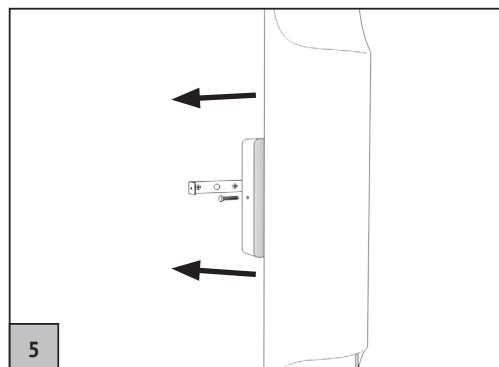
Просверлите отверстия



Закрепите крепежную планку на стене.



Подключите светильник к сети 220В



Соедините светильник с крепежной планкой с помощью винтов.

## **Гарантийные обязательства**

Изготовитель гарантирует исправную работу изделия в течение 2х лет от даты продажи изделия. Несоблюдение требований и правил эксплуатации изделия ведет к утрате прав на гарантийное обслуживание.

Производитель: ООО «СВЕТХОЛЛ»  
Российская Федерация, г. Казань, ул. Восход д. 45а  
Телефон 8(843)245-18-25  
Сайт: СВЕТХОЛЛ.РФ

Товар сертифицирован

